



MARVAL s.p.a
INGENIERÍA/CONSTRUCCIONES
ARRIENDO DE MAQUINARIAS



PLACA COMPACTADORA BPR 55/65 D REVERSIBLE



Producto
Aleman



Gracias a los amplios anchos de trabajo y al rendimiento de compactación, siempre elevado, estos equipos manifiestan su supremacía en el trabajo diario en la obra.



Equipamiento

1 Mantenimiento fácil.

La ideada construcción del capó del motor facilita un óptimo acceso a todos los puntos de mantenimiento gracias a sus tapas de inspección.

2 Eficiencia.

Obtenga una óptima adaptación a las respectivas condiciones del suelo, gracias a la fuerza centrífuga de regulación continua y vibración estacionaria que poseen estos equipos.

3 Ergonómico.

Gracias a la barra de tracción con ajuste continuo de altura, obtendrá una posición de trabajo más adecuada para cada operador.

4 De fácil manejo.

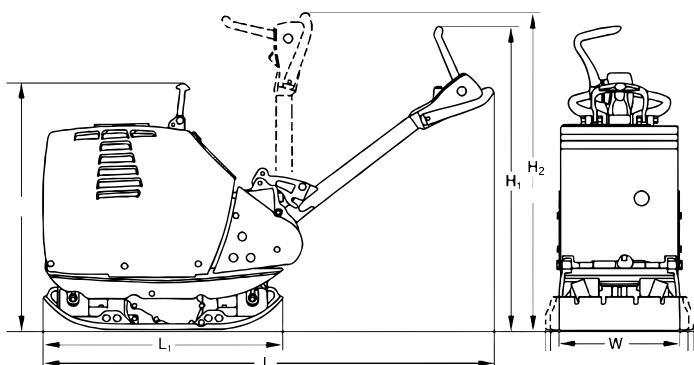
La maniobrabilidad del equipo es fácil gracias a el concepto de la barra de tracción con alojamiento de 4 puntos, que combina bajas vibraciones de mano/brazo con un excelente comportamiento en la dirección.

5 Orientado a la aplicación.

Podrá obtener varios o distintos anchos de trabajo en la placa base dependiendo de la aplicación por extensiones reemplazables.

Ficha técnica

Modelo	BPR 55/65 D
Peso operacional	450 kg
Ancho de placa base	650 mm
Largo de la placa base	900 mm
Fuerza centrífuga	55 kN (5.500 kg)
Frecuencia	66 Hz
Máxima pendiente de trabajo	35%
Motor	Diésel Lombardini, 15LD440
Potencia del motor	9 HP (3,1 kW)
Número de revoluciones	2.700 rpm
Velocidad de motor	3.000 rpm
Tipo de accionamiento	Mecánico
Capacidad estanque de combustible	5 L
Velocidad de marcha	28 m/min



Medidas en mm	H	H ₁	H ₂	L	L ₁	W
BPR 55/65 D	800	990	1.360	1.735	970	680

