



MARVAL s.p.a
INGENIERÍA/CONSTRUCCIONES
ARRIENDO DE MAQUINARIAS



PLACA COMPACTADORA

BPR 60/65 D REVERSIBLE



Producto
Aleman



Con un peso en funcionamiento de 460 kg, las placas reversibles con motores diésel de BOMAG logran una compactación excelente, además de un elevado rendimiento de superficie, especialmente en las obras de suelos y pavimentos.

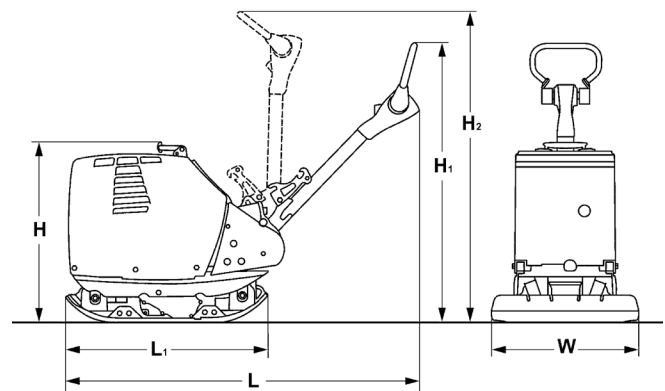


Equipamiento

- 1 Mantenimiento fácil.**
La ideada construcción del capó del motor facilita un óptimo acceso a todos los puntos de mantenimiento gracias a sus tapas de inspección.
- 2 Eficiencia.**
Obtenga una óptima adaptación a las respectivas condiciones del suelo, gracias a la fuerza centrífuga de regulación continua y vibración estacionaria que poseen estos equipos.
- 3 Ergonómico.**
Gracias a la barra de tracción con ajuste continuo de altura, obtendrá una posición de trabajo más adecuada para cada operador.
- 4 De fácil manejo.**
La maniobrabilidad del equipo es fácil gracias a el concepto de la barra de tracción con alojamiento de 4 puntos, que combina bajas vibraciones de mano/brazo con un excelente comportamiento en la dirección.
- 5 Orientado a la aplicación.**
Podrá obtener varios o distintos anchos de trabajo en la placa base dependiendo de la aplicación por extensiones reemplazables.

Ficha técnica

Modelo	BPR 60/65 D
Peso operacional	460 kg
Ancho de placa base	680 mm
Largo de la placa base	900 mm
Fuerza centrífuga	60 kN (6.000 kg)
Frecuencia	68 Hz
Máxima pendiente de trabajo	35%
Motor	Hatz 1B40
Potencia del motor	9 HP (6,7 kW)
Número de revoluciones	3.000 rpm
Tipo de accionamiento	Eléctrico
Capacidad estanque de combustible	5 L
Velocidad de marcha	28 m/min



Medidas en mm	H	H ₁	H ₂	L	L ₁	W
BPR 60/65 D	820	980	1.350	1.700	900	650

